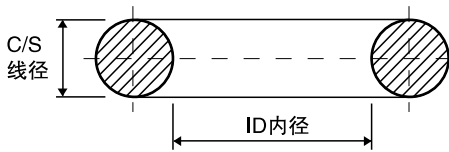


## O形圈公差标准表 O-Ring Tolerance Standard Table



内径ID	公差 Tolerance ( ± )	线径C/S	公差 Tolerance ( ± )
0 - 1.79	0.10	0 - 1.79	0.07
1.80 - 6.29	0.13	1.80 - 2.64	0.08
6.30 - 10.59	0.14	2.65 - 3.54	0.09
10.60 - 18.99	0.17	3.55 - 5.29	0.10
19.00 - 31.49	0.22	5.30 - 6.99	0.13
31.50 - 41.19	0.30	7.00 - 8.00	0.15
41.20 - 51.49	0.36	8.01 - 10.00	0.20
51.50 - 64.99	0.44	10.01 - 15.00	0.25
65.00 - 82.49	0.53	15.01 - 25.00	0.35
82.50 - 121.99	0.65	25.01 - 100.00	0.45
122.00 - 184.99	0.90	-	-
185.00 - 257.99	1.20	-	-
258.00 - 324.99	1.60	-	-
325.00 - 411.99	2.10	-	-
412.00 - 514.99	2.60	-	-
515.00 - 649.99	3.20	-	-
650.00 - 670.00	4.00	-	-
670.01 - 999.00	5.00	-	-
999.01 - 1200.00	6.00	-	-

棕红	棕色	橙色	灰色	紫色	紫色
187C	438C	021C	431C	7447C	268C

橡胶膜片

橡胶金属复合件

密封产品

O形圈

星形圈

橡胶档圈

橡胶平垫圈

口O圈

橡胶球条

骨架油封

# O形圈 O-RING

O形圈开槽尺寸建议参数 (静态见图1)

O-Ring Slotting Dimension Parameter (Static shown in picture 1)

密封圈线径 C/S	槽深 Depth t	槽宽 Width b
1.00	0.80	1.3
1.50	1.10	1.9
1.60	1.20	2.1
1.78	1.30	2.3
1.90	1.40	2.4
2.00	1.50	2.6
2.40	1.80	3.1
2.50	1.90	3.2
2.62	2.00	3.4
2.70	2.10	3.5
3.00	2.30	3.9
3.50	2.70	4.5
3.53	2.70	4.5
3.60	2.80	4.7
4.00	3.15	5.2
4.50	3.60	5.8

密封圈线径 C/S	槽深 Depth t	槽宽 Width b
5.00	4.00	6.5
5.33	4.30	6.9
5.50	4.50	7.1
5.70	4.65	7.4
6.00	4.95	7.8
6.50	5.40	8.4
6.99	5.85	9.1
7.00	5.85	9.1
7.50	6.30	9.7
8.00	6.75	10.4
8.40	7.15	10.9
8.50	7.25	11.0
9.00	7.70	11.7
9.50	8.20	12.3
10.00	8.65	13.0
-	-	-

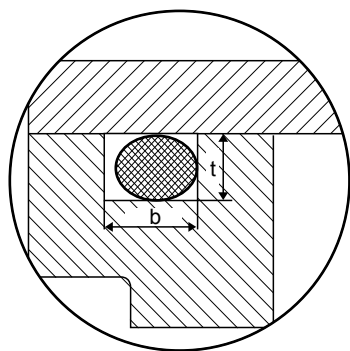


图1

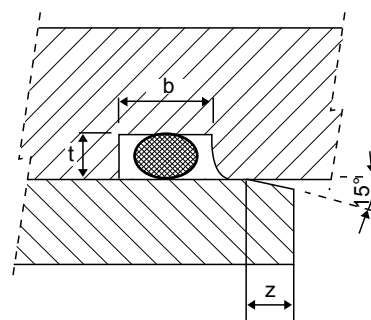


图2

## O形圈以液体作介质时 (动态见图2)

### O-Ring with Liquid as Medium (Trends see picture 2)

线径 C/S	槽深 T	槽宽 B	轴杆导角 Z	线径 C/S	槽深 T	槽宽 B	轴杆导角 Z
1.00	0.90	1.3	1.0	5.00	4.45	6.0	2.5
1.50	1.30	1.9	1.0	5.33	4.70	6.4	2.7
1.60	1.40	2.0	1.1	5.50	4.95	6.6	2.8
1.78	1.50	2.3	1.1	5.70	5.10	6.9	3.0
1.90	1.60	2.4	1.2	6.00	5.40	7.2	3.1
2.00	1.70	2.4	1.2	6.50	5.80	7.8	3.3
2.40	2.10	2.9	1.4	6.99	6.30	8.4	3.6
2.50	2.20	3.0	1.4	7.00	6.30	8.4	3.6
2.62	2.30	3.1	1.5	7.50	6.70	9.0	3.8
2.70	2.40	3.2	1.5	8.00	7.20	9.6	4.0
3.00	2.60	3.6	1.6	7.40	7.60	10.1	4.2
3.50	3.10	4.2	1.8	8.50	7.70	10.2	4.2
3.53	3.10	4.2	1.8	9.00	8.20	10.8	4.3
3.60	3.20	4.3	1.8	9.50	8.60	11.4	4.4
4.00	3.50	4.8	2.0	10.00	9.10	12.0	4.5
4.50	4.00	5.4	2.3	-	-	-	-

## O形圈以气体作介质时 (动态见图2)

### O-Ring with Gas as Medium (Trends see picture 2)

线径 C/S	槽深 T	槽宽 B	轴杆导角 Z	线径 C/S	槽深 T	槽宽 B	轴杆导角 Z
1.00	0.95	1.3	1.0	5.00	4.65	6.0	2.5
1.50	1.35	1.9	1.0	5.33	4.95	6.4	2.7
1.60	1.45	2.0	1.1	5.50	5.15	6.6	2.8
1.78	1.55	2.3	1.1	5.70	5.35	6.9	3.0
1.90	1.75	2.4	1.2	6.00	5.65	7.2	3.1
2.00	1.80	2.4	1.2	6.50	6.10	7.8	3.3
2.40	2.15	2.9	1.4	6.99	6.60	8.4	3.6
2.50	2.25	3.0	1.4	7.00	6.60	8.4	3.6
2.62	2.35	3.1	1.5	7.50	7.10	9.0	3.8
2.70	2.45	3.2	1.5	8.00	7.60	9.6	4.0
3.00	2.75	3.6	1.6	8.40	7.90	10.1	4.2
3.50	3.25	4.2	1.8	8.50	8.00	10.2	4.2
3.53	3.25	4.2	1.8	9.00	8.50	10.8	4.3
3.60	3.35	4.3	1.8	9.50	9.00	11.4	4.4
4.00	3.70	4.8	2.0	10.00	9.50	12.0	4.5
4.50	4.20	5.4	2.3	-	-	-	-

橡胶膜片

橡胶金属复合件

定制产品

O形圈

星形圈

橡胶档圈

橡胶平垫圈

□O圈

橡胶球条

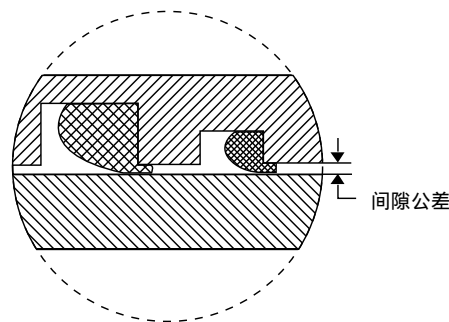
骨架油封

# O形圈 O-RING

## O形圈硬度/工作压力关系

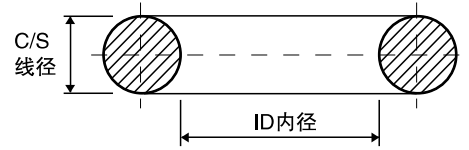
## O-Ring Hardness & Working Pressure Relationship

硬度 Hardness ( SHORE A )	硬度 ( IRHD )	使用范围 Usage Range
40+/-5	-	低压情况下须高度密封条件下使用 High seal under low pressure
50+/-5	-	
60+/-5	63+/-5	一般情况下之密封 Normal seal
70+/-5	73+/-5	
80+/-5	83+/-5	高压情况下之密封 High seal
90+/-5	92+/-5	



压力 Pressure (KG/CM <sup>2</sup> )	硬度 SHOREA	工作压力 (KG/CM <sup>2</sup> )						
		35	70	105	140	175	210	350
间隙公差 Tolerance 线径 C/S (MM) (MM)		KG/CM <sup>2</sup>	KG/CM <sup>2</sup>	KG/CM <sup>2</sup>	KG/CM <sup>2</sup>	KG/CM <sup>2</sup>	KG/CM <sup>2</sup>	CK/CM <sup>2</sup>
1.78	70	0.15	0.10	0.05	-	-	-	-
	80	0.20	0.15	0.10	0.05	0.03	-	-
	90	0.25	0.20	0.13	0.10	0.08	0.05	0.03
2.62	70	0.18	0.13	0.08	-	-	-	-
	80	0.25	0.18	0.13	0.08	0.04	-	-
	90	0.30	0.25	0.18	0.13	0.10	0.08	0.04
3.53	70	0.20	0.15	0.10	-	-	-	-
	80	0.30	0.20	0.15	0.10	0.05	-	-
	90	0.40	0.30	0.20	0.15	0.13	0.10	0.05
5.34	70	0.25	0.18	0.13	-	-	-	-
	80	0.35	0.25	0.18	0.13	0.06	-	-
	90	0.45	0.35	0.25	0.18	0.15	0.13	0.06
7.00	70	0.30	0.20	0.15	-	-	-	-
	80	0.40	0.30	0.20	0.15	0.07	-	-
	90	0.50	0.40	0.30	0.20	0.18	0.15	0.07

## O形圈尺寸表 O-Ring Dimensions



代码 Code	内径 ID	线径 C/S	代码 Code	内径 ID	线径 C/S	代码 Code	内径 ID	线径 C/S	代码 Code	内径 ID	线径 C/S
M	0.50	0.50	M	3.00	1.00	M	5.00	1.50	M	7.00	1.00
M	0.50	1.00	M	3.00	1.50	C92	5.00	1.80	M	7.00	1.50
M	0.60	0.50	M	3.00	2.00	M	5.00	2.00	M	7.00	2.00
M	0.70	0.50	M	3.00	3.00	M	5.00	2.50	M	7.00	2.50
A-001	0.74	1.02	C92	3.15	1.80	M	5.00	3.00	M	7.00	3.00
M	0.80	0.50	R-2	3.40	1.90	M	5.00	5.00	C92	7.10	1.80
M	0.80	1.00	M	3.50	1.00	C92	5.15	1.80	C92	7.10	2.65
M	1.00	0.50	M	3.50	1.50	A-107	5.23	2.62	R-6	7.20	1.90
M	1.00	1.00	S4	3.50	1.50	A-009	5.28	1.78	S8	7.50	1.50
M	1.00	2.00	M	3.50	2.00	B-4	5.28	1.78	C92	7.50	1.80
A-002	1.07	1.27	C92	3.55	1.80	C92	5.30	1.80	M	7.50	2.00
A-102	1.24	2.62	A-105	3.63	2.62	M	5.50	1.50	M	7.50	2.50
A-003	1.42	1.53	A-007	3.68	1.78	S6	5.50	1.50	C92	7.50	2.65
M	1.50	0.50	B-2	3.68	1.78	C92	5.60	1.80	A-203	7.52	3.53
M	1.50	1.00	C92	3.75	1.80	R-5	5.70	1.90	A-109	7.60	2.62
M	1.50	1.50	P4	3.80	1.90	P6	5.80	1.90	A-903	7.65	1.63
M	1.50	2.00	M	4.00	0.50	A-202	5.94	3.53	A-011	7.65	1.78
A-004	1.78	1.78	M	4.00	1.00	M	6.00	1.00	B-6	7.65	1.78
C92	1.80	1.80	M	4.00	1.50	M	6.00	1.50	P8	7.80	1.90
M	2.00	0.50	C92	4.00	1.80	C92	6.00	1.80	M	8.00	0.50
M	2.00	1.00	M	4.00	2.00	M	6.00	2.00	M	8.00	1.00
M	2.00	1.50	M	4.00	2.50	M	6.00	2.50	M	8.00	1.50
C92	2.00	1.80	M	4.00	3.00	M	6.00	3.00	C92	8.00	1.80
M	2.00	2.00	M	4.00	4.00	M	6.00	5.00	R-06a	8.00	1.90
A-103	2.06	2.62	R-3	4.20	1.90	M	6.00	6.00	M	8.00	2.00
C-92	2.24	1.80	A-201	4.34	3.53	A-108	6.02	2.62	M	8.00	2.50
R-0	2.40	1.90	A-106	4.42	2.62	A-902	6.07	1.63	C92	8.00	2.65
M	2.50	0.50	A-008	4.47	1.78	A-010	6.07	1.78	M	8.00	3.00
M	2.50	1.00	B-3	4.47	1.78	B-5	6.07	1.78	M	8.00	4.00
M	2.50	1.50	M	4.50	1.00	C92	6.30	1.80	M	8.00	5.00
S3	2.50	1.50	M	4.50	1.50	R-05a	6.40	1.90	M	8.50	0.50
C92	2.50	1.80	S5	4.50	1.50	M	6.50	1.00	M	8.50	1.00
A-005	2.57	1.78	C92	4.50	1.80	M	6.50	1.50	M	8.50	1.50
R-1	2.60	1.90	M	4.50	2.00	S7	6.50	1.50	S9	8.50	1.50
C92	2.80	1.80	A-901	4.70	1.42	M	6.50	2.00	S92	8.50	1.80
P3	2.80	1.90	P5	4.80	1.90	M	6.50	3.00	M	8.50	2.00
A-104	2.84	2.62	C92	4.87	1.80	C92	6.70	1.80	M	8.50	2.50
A-006	2.90	1.78	R-4	4.90	1.90	P7	6.80	1.90	C92	8.50	2.65
B-1	2.90	1.78	M	5.00	0.50	C92	6.90	1.80	C92	8.75	1.80
M	3.00	0.50	M	5.00	1.00	M	7.00	0.50	C92	8.75	2.65

橡胶膜片

橡胶金属复合件

定制产品

O形圈

星形圈

橡胶档圈

橡胶平垫圈

E O圈

橡胶球条

骨架油封

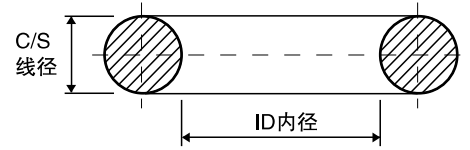
# O形圈 O-RING

## O形圈尺寸表 O-Ring Dimensions

A=美标AS568    B=英标BS1516    C=中国C92标    V.S.P.G=日标  
 A= AS568        B= BS1516        C= C92            V.S.P.G= Japanese standard  
 M=公制尺寸     R=法标  
 M= Metric size   R= French standard

代码 Code	内径 ID	线径 C/S	代码 Code	内径 ID	线径 C/S	代码 Code	内径 ID	线径 C/S	代码 Code	内径 ID	线径 C/S
P9	8.80	1.90	C92	10.60	2.65	A-014	12.42	1.78	M	15.00	0.60
R-7	8.90	1.90	A-205	10.69	3.53	M	12.50	1.50	M	15.00	0.70
R-8	8.90	2.70	S11.2	10.70	1.50	C92	12.50	1.80	M	15.00	0.80
A-904	8.92	1.83	A-111	10.77	2.62	M	12.50	2.00	M	15.00	1.00
M	9.00	0.50	B-9	10.77	2.62	M	12.50	2.50	M	15.00	1.50
M	9.00	1.00	P11	10.80	2.40	C92	12.50	2.65	C92	15.00	1.80
M	9.00	1.50	A-013	10.82	1.78	M	13.00	1.00	M	15.00	2.00
C92	9.00	1.80	M	11.00	1.00	M	13.00	1.50	M	15.00	2.50
M	9.00	2.00	M	11.00	1.50	M	13.00	2.00	C92	15.00	2.65
M	9.00	2.50	M	11.00	2.00	M	13.00	2.50	M	15.00	3.00
C92	9.00	2.65	p11.2	11.00	2.40	M	13.00	3.00	M	15.00	3.50
M	9.00	3.00	M	11.00	2.50	C92	13.20	1.80	M	15.00	4.00
M	9.00	4.00	M	11.00	3.00	C92	13.20	2.65	M	15.00	5.00
M	9.00	4.50	M	11.00	4.00	A-907	13.47	2.08	R-12	15.10	2.70
A-204	9.12	3.53	C92	11.20	1.80	S14	13.50	1.50	A-312	15.24	5.33
A-110	9.19	2.62	C92	11.20	2.65	R-11	13.60	2.70	A-208	15.47	3.53
B-8	9.19	2.62	M	11.50	1.50	A-311	13.64	5.33	M	15.50	0.40
A-012	9.25	1.78	S12.5	11.50	1.50	P14	13.80	2.40	M	15.50	0.50
B-7	9.25	1.78	M	11.50	2.00	A-207	13.87	3.53	M	15.50	0.60
M	9.50	1.00	M	11.50	2.50	A-113	13.94	2.62	M	15.50	0.70
S10	9.50	1.50	M	11.50	3.00	B-11	13.94	2.62	M	15.50	0.80
C92	9.50	1.80	C92	11.80	1.80	M	14.00	1.00	S16	15.50	1.50
M	9.50	2.00	P12	11.80	2.40	M	14.00	1.50	A-114	15.54	2.62
C92	9.50	2.65	C92	11.80	2.65	A-015	14.00	1.78	B-12	15.54	2.62
P10	9.80	1.90	A-906	11.89	1.98	C92	14.00	1.80	A-016	15.60	1.78
P10A	9.80	2.40	M	12.00	1.00	M	14.00	2.00	P16	15.80	2.40
M	10.00	1.00	M	12.00	1.50	M	14.00	2.50	M	16.00	0.40
M	10.00	1.50	S13	12.00	1.50	C92	14.00	2.65	M	16.00	0.50
C92	10.00	1.80	M	12.00	2.00	M	14.00	3.00	M	16.00	0.60
M	10.00	2.00	M	12.00	2.50	M	14.00	4.00	M	16.00	0.70
M	10.00	2.50	M	12.00	3.00	M	14.50	0.40	M	16.00	0.80
C92	10.00	2.65	M	12.00	3.50	M	14.50	0.50	M	16.00	1.00
M	10.00	3.00	M	12.00	4.00	M	14.50	0.60	M	16.00	1.50
M	10.00	4.00	M	12.00	5.00	M	14.50	0.70	C92	16.00	1.80
M	10.00	5.00	A-310	12.07	5.33	M	14.50	0.80	M	16.00	2.00
A-309	10.46	5.33	R-10	12.10	2.70	S15	14.50	1.50	M	16.00	2.50
M	10.50	1.50	A-206	12.29	3.53	V15	14.50	4.00	C92	16.00	2.65
R-9	10.50	2.70	P12.5	12.30	2.40	P15	14.80	2.40	M	16.00	3.00
A-905	10.52	1.83	A-112	12.37	2.62	M	15.00	0.40	M	16.00	4.00
C92	10.60	1.80	B-10	12.37	2.62	M	15.00	0.50	M	16.00	4.50

# O形圈 O-RING



代码 Code	内径 ID	线径 C/S	代码 Code	内径 ID	线径 C/S	代码 Code	内径 ID	线径 C/S	代码 Code	内径 ID	线径 C/S
M	16.00	5.00	M	18.00	1.50	M	19.50	0.50	M	21.00	1.50
A-908	16.36	2.21	C92	18.00	1.80	M	19.50	0.60	M	21.00	2.00
M	16.50	0.40	M	18.00	2.00	M	19.50	0.70	M	21.00	2.50
M	16.50	0.50	M	18.00	2.50	M	19.50	0.80	M	21.00	3.00
M	16.50	0.60	C92	18.00	2.65	S20	19.50	1.50	M	21.00	3.50
M	16.50	0.70	M	18.00	3.00	P20	19.80	2.40	M	21.00	4.00
M	16.50	0.80	M	18.00	3.50	R-16	19.80	3.60	C92	21.20	1.80
A-313	16.81	5.33	C92	18.00	3.55	A-315	19.99	5.33	C92	21.20	2.65
R-13	16.90	2.70	M	18.00	5.00	M	20.00	0.40	C92	21.20	3.55
M	17.00	0.40	M	18.00	6.00	M	20.00	0.50	R-17	21.30	3.60
M	17.00	0.50	R-15	18.30	3.60	M	20.00	0.60	M	21.50	0.40
M	17.00	0.60	R-14	18.40	2.70	M	20.00	0.70	M	21.50	0.50
M	17.00	0.70	A-314	18.42	5.33	M	20.00	0.80	M	21.50	0.60
M	17.00	0.80	M	18.50	0.40	M	20.00	1.00	M	21.50	0.70
M	17.00	1.00	M	18.50	0.50	M	20.00	1.50	M	21.50	0.80
M	17.00	1.50	M	18.50	0.60	C92	20.00	1.80	S22	21.50	1.50
C92	17.00	1.80	M	18.50	0.70	M	20.00	2.00	A-316	21.59	5.33
M	17.00	2.00	M	18.50	0.80	M	20.00	2.50	P22A	21.70	3.50
M	17.00	2.50	A-210	18.64	3.53	C92	20.00	2.65	P22	21.80	2.40
C92	17.00	2.65	B-15	18.64	3.53	M	20.00	3.00	G22	21.80	3.10
M	17.00	4.00	A-116	18.72	2.62	C92	20.00	3.55	A-212	21.82	3.53
A-209	17.04	3.53	B-14	18.72	2.62	M	20.00	4.00	B-17	21.82	3.53
A-115	17.12	2.62	A-018	18.77	1.78	M	20.00	4.50	A-118	21.89	2.62
B-13	17.12	2.62	M	19.00	0.40	M	20.00	6.00	S22.4	21.90	2.00
A-017	17.17	1.78	M	19.00	0.50	A-211	20.22	3.53	A-911	21.92	2.95
M	17.50	0.40	M	19.00	0.60	B-16	20.22	3.53	A-020	21.95	1.78
M	17.50	0.50	M	19.00	0.70	A-117	20.29	2.62	M	22.00	0.40
M	17.50	0.60	M	19.00	0.80	A-019	20.35	1.78	M	22.00	0.50
M	17.50	0.70	M	19.00	1.00	M	20.50	0.40	M	22.00	0.60
M	17.50	0.80	M	19.00	1.50	M	20.50	0.50	M	22.00	0.70
S18	17.50	1.50	C92	19.00	1.80	M	20.50	0.60	M	22.00	0.80
M	17.50	2.00	M	19.00	2.00	M	20.50	0.70	M	22.00	1.00
P18	17.80	2.40	M	19.00	2.50	M	20.50	0.80	M	22.00	1.50
A-909	17.94	2.46	C92	19.00	2.65	P21	20.80	2.40	M	22.00	2.00
M	18.00	0.40	M	19.00	3.00	M	21.00	0.40	M	22.00	2.50
M	18.00	0.50	C92	19.00	3.55	M	21.00	0.50	M	22.00	3.00
M	18.00	0.60	M	19.00	4.00	M	21.00	0.60	M	22.00	4.00
M	18.00	0.70	A-910	19.18	2.46	M	21.00	0.70	M	22.00	5.00
M	18.00	0.80	G20	19.40	3.10	M	21.00	0.80	P22.4	22.10	3.50
M	18.00	1.00	M	19.50	0.40	M	21.00	1.00	C92	22.40	1.80

橡胶膜片

橡胶金属复合件

定制产品

O形圈

星形圈

橡胶档圈

橡胶平垫圈

ED圈

橡胶球条

骨架油封

# O形圈 O-RING

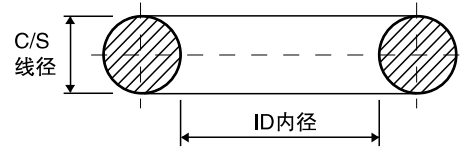
## O形圈尺寸表 O-Ring Dimensions

A=美标AS568    B=英标BS1516    C=中国C92标    V.S.P.G=日标  
 A= AS568        B= BS1516        C= C92            V.S.P.G= Japanese standard  
 M=公制尺寸       R=法标  
 M= Metric size    R= French standard

代码 Code	内径 ID	线径 C/S	代码 Code	内径 ID	线径 C/S	代码 Code	内径 ID	线径 C/S	代码 Code	内径 ID	线径 C/S
C92	22.40	2.65	M	24.00	0.70	P25.5	25.20	3.50	M	27.00	0.50
C92	22.40	3.55	M	24.00	0.80	M	25.50	0.40	M	27.00	0.60
M	22.50	0.40	M	24.00	1.00	M	25.50	0.50	M	27.00	0.70
M	22.50	0.50	M	24.00	1.50	M	25.50	0.60	M	27.00	0.80
M	22.50	0.60	M	24.00	2.00	M	25.50	0.70	M	27.00	1.50
M	22.50	0.70	M	24.00	2.50	M	25.50	0.80	M	27.00	2.00
M	22.50	0.80	M	24.00	3.00	S26	25.50	2.00	M	27.00	2.50
M	23.00	0.40	M	24.00	3.50	P26	25.70	3.50	M	27.00	3.00
M	23.00	0.50	M	24.00	4.00	C92	25.80	1.80	M	27.00	4.00
M	23.00	0.60	M	24.00	5.50	C92	25.80	2.65	M	27.00	5.00
M	23.00	0.70	G25	24.40	3.10	C92	25.80	3.55	M	27.50	0.40
M	23.00	0.80	M	24.50	0.40	M	26.00	0.40	M	27.50	0.50
M	23.00	1.00	M	24.50	0.50	M	26.00	0.50	M	27.50	0.60
M	23.00	1.50	M	24.50	0.60	M	26.00	0.60	M	27.50	0.70
M	23.00	2.00	M	24.50	0.70	M	26.00	0.70	M	27.50	0.80
M	23.00	2.50	M	24.50	0.80	M	26.00	0.80	S28	27.50	2.00
M	23.00	3.00	S25	24.50	2.00	M	26.00	1.00	P28	27.70	3.50
R-18	23.00	3.60	R-19	24.60	3.60	M	26.00	1.50	R-21	27.80	3.60
M	23.00	4.00	P25	24.70	3.50	M	26.00	2.00	A-320	27.94	5.33
M	23.00	5.00	A-318	24.77	5.33	M	26.00	2.50	M	28.00	0.40
A-317	23.16	5.33	B-19	24.99	3.53	M	26.00	3.00	M	28.00	0.50
A-213	23.39	3.53	M	25.00	0.40	M	26.00	3.50	M	28.00	0.60
B-18	23.39	3.53	M	25.00	0.50	M	26.00	4.00	M	28.00	0.70
A-119	23.47	2.62	M	25.00	0.60	M	26.00	5.00	M	28.00	0.80
A-912	23.47	2.95	M	25.00	0.70	R-20	26.20	3.60	M	28.00	1.00
M	23.50	0.40	M	25.00	0.80	A-319	26.34	5.33	M	28.00	1.50
M	23.50	0.50	M	25.00	1.50	M	26.50	0.40	C92	28.00	1.80
M	23.50	0.60	C92	25.00	1.80	M	26.50	0.50	M	28.00	2.00
M	23.50	0.70	M	25.00	2.00	M	26.50	0.60	M	28.00	2.50
M	23.50	0.80	M	25.00	2.50	M	26.50	0.70	C92	28.00	2.65
S24	23.50	2.00	C92	25.00	2.65	M	26.50	0.80	M	28.00	3.00
V24	23.50	4.00	M	25.00	3.00	C92	26.50	1.80	C92	28.00	3.55
A-021	23.52	1.78	A-214	25.00	3.53	C92	26.50	2.65	M	28.00	4.00
C92	23.60	1.80	C92	25.00	3.55	C92	26.50	3.55	M	28.00	5.00
C92	23.60	2.65	M	25.00	4.00	A-215	26.57	3.53	A-216	28.17	3.53
C92	23.60	3.55	M	25.00	5.00	B-20	26.57	3.53	B-21	28.17	3.53
P24	23.70	3.50	M	25.00	6.00	A-914	26.60	2.95	A-122	28.24	2.62
M	24.00	0.40	A-913	25.04	2.95	A-121	26.64	2.62	A-204	28.30	1.78
M	24.00	0.50	A-120	25.07	2.62	A-023	26.70	1.78	M	28.50	0.40
M	24.00	0.60	A-022	25.12	1.78	M	27.00	0.40	M	28.50	0.50



# O形圈 O-RING



代码 Code	内径 ID	线径 C/S	代码 Code	内径 ID	线径 C/S	代码 Code	内径 ID	线径 C/S	代码 Code	内径 ID	线径 C/S
M	28.50	0.60	C92	30.00	3.55	M	32.00	0.80	A-028	34.65	1.78
M	28.50	0.70	M	30.00	4.00	M	32.00	1.50	P35	34.70	3.50
M	28.50	0.80	M	30.00	5.00	M	32.00	2.00	M	35.00	1.50
S29	28.50	2.00	M	30.00	6.00	M	32.00	2.50	M	35.00	2.00
P29	28.70	3.50	M	30.50	0.40	M	32.00	3.00	S35.5	35.00	2.00
M	29.00	0.40	M	30.50	0.50	M	32.00	4.00	M	35.00	2.50
M	29.00	0.50	M	30.50	0.60	M	32.00	5.00	M	35.00	3.00
M	29.00	0.60	M	30.50	0.70	C92	32.50	1.80	M	35.00	4.00
M	29.00	0.70	M	30.50	0.80	C92	32.50	2.65	M	35.00	5.00
M	29.00	0.80	P31	30.70	3.50	C92	32.50	3.55	P35.5	35.20	3.50
M	29.00	2.50	R-23	30.80	3.60	R-24	32.50	3.60	C92	35.50	1.80
M	29.00	5.00	M	31.00	0.40	A-323	32.69	5.33	S36	35.50	2.00
P29.5	29.20	3.50	M	31.00	0.50	A-219	32.92	3.53	C92	35.50	2.65
R-22	29.30	3.60	M	31.00	0.60	B-24	32.92	3.53	C92	35.50	3.55
G30	29.40	3.10	M	31.00	0.70	A-125	32.99	2.62	R-26	35.60	3.60
M	29.50	0.40	M	31.00	0.80	M	33.00	1.50	P36	35.70	3.50
M	29.50	0.50	M	31.00	2.00	M	33.00	2.00	M	36.00	1.50
M	29.50	0.60	S31.5	31.00	2.00	M	33.00	2.50	M	36.00	2.00
M	29.50	0.70	M	31.00	2.50	M	33.00	3.00	M	36.00	2.50
M	29.50	0.80	M	31.00	3.00	A-027	33.05	1.78	M	36.00	3.00
S30	29.50	2.00	A-322	31.12	5.33	C92	33.50	1.80	M	36.00	4.00
A-321	29.51	5.33	P31.5	31.20	3.50	S34	33.50	2.00	M	36.00	5.00
P30	29.70	3.50	A-218	31.34	3.53	C92	33.50	2.65	A-221	36.09	3.53
A-916	29.74	2.95	B-23	31.34	3.53	C92	33.50	3.55	B-26	36.09	3.53
A-217	29.74	3.53	A-124	31.42	2.62	V34	33.50	4.00	A-127	36.17	2.62
B-22	29.74	3.53	A-026	31.47	1.78	P34	33.70	3.50	C92	36.50	1.80
A-123	29.82	2.62	M	31.50	0.40	M	34.00	2.00	C92	36.50	2.65
A-025	29.87	1.78	M	31.50	0.50	M	34.00	4.00	C92	36.50	3.55
M	30.00	0.40	M	31.50	0.60	R-25	34.10	3.60	M	37.00	2.00
M	30.00	0.50	M	31.50	0.70	A-324	34.29	5.33	M	37.00	2.50
M	30.00	0.60	M	31.50	0.80	G35	34.40	3.10	M	37.00	3.00
M	30.00	0.70	C92	31.50	1.80	A-918	34.42	2.95	M	37.00	4.00
M	30.00	0.80	S32	31.50	2.00	C92	34.50	1.80	R-27	37.30	3.60
M	30.00	1.00	C92	31.50	2.65	S35	34.50	2.00	A-920	37.46	3.00
M	30.00	1.50	C92	31.50	3.55	C92	34.50	2.65	B-28	37.46	5.33
C92	30.00	1.80	P32	31.70	3.50	C92	34.50	3.55	A-325	37.47	5.33
M	30.00	2.00	M	32.00	0.40	V36	34.50	4.00	R-28	37.47	5.33
M	30.00	2.50	M	32.00	0.50	A-220	34.52	3.53	A-401	37.47	6.99
C92	30.00	2.65	M	32.00	0.60	B-25	34.52	3.53	C92	37.50	1.80
M	30.00	3.00	M	32.00	0.70	A-126	34.59	2.62	S38	37.50	2.00

橡胶膜片

橡胶金属复合件

定制产品

O形圈

星形圈

橡胶档圈

橡胶平垫圈

ED圈

橡胶球条

骨架油封

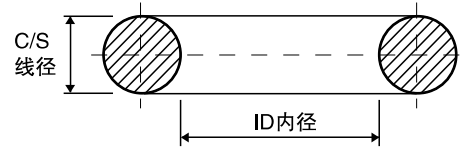
# O形圈 O-RING

## O形圈尺寸表 O-Ring Dimensions

A=美标AS568    B=英标BS1516    C=中国C92标    V.S.P.G=日标  
 A= AS568        B= BS1516        C= C92            V.S.P.G= Japanese standard  
 M=公制尺寸       R=法标  
 M= Metric size    R= French standard

代码 Code	内径 ID	线径 C/S	代码 Code	内径 ID	线径 C/S	代码 Code	内径 ID	线径 C/S	代码 Code	内径 ID	线径 C/S
C92	37.50	2.65	R-29	40.64	5.33	A-403	43.82	6.99	A-404	46.99	6.99
C92	37.50	3.55	A-402	40.64	6.99	M	44.00	2.00	M	47.00	2.50
A-222	37.69	3.53	P41	40.70	3.50	M	44.00	2.50	M	47.00	3.00
B-27	37.69	3.53	A-223	40.87	3.53	M	44.00	3.00	M	47.00	4.00
P38	37.70	3.50	A-130	40.94	2.62	M	44.00	4.00	M	47.00	5.00
A-128	37.77	2.62	A-030	41.00	1.78	M	44.00	5.00	R-31	47.00	5.33
A-029	37.82	1.78	M	41.00	3.00	A-224	44.04	3.53	A-225	47.22	3.53
M	38.00	2.00	M	41.00	4.00	A-132	44.12	2.62	A-134	47.29	2.62
M	38.00	2.50	C92	41.20	1.80	A-031	44.17	1.78	A-032	47.35	1.78
M	38.00	3.00	C92	41.20	2.65	G45	44.40	3.10	C92	47.50	1.80
M	38.00	4.00	C92	41.20	3.55	S45	44.50	2.00	S48	47.50	2.00
M	38.00	4.50	C92	41.20	5.30	P45	44.70	3.50	C92	47.50	2.62
M	38.00	7.00	S42	41.50	2.00	M	45.00	1.50	C92	47.50	3.55
S92	38.50	2.00	P42	41.70	3.50	C92	45.00	1.80	C92	47.50	5.30
C92	38.70	1.80	M	42.00	1.00	M	45.00	2.00	P48A	47.60	5.70
C92	38.70	2.65	M	42.00	2.00	M	45.00	2.50	P48	47.70	3.50
P39	38.70	3.50	M	42.00	2.50	C92	45.00	2.65	M	48.00	2.00
C92	38.70	3.55	M	42.00	3.00	M	45.00	3.00	M	48.00	2.50
M	39.00	2.00	M	42.00	3.50	M	45.00	3.50	M	48.00	3.00
M	39.00	2.50	M	42.00	4.00	C92	45.00	3.55	M	48.00	4.00
M	39.00	3.00	M	42.00	5.00	M	45.00	4.00	M	48.00	5.00
A-129	39.34	2.62	C92	42.50	1.80	M	45.00	4.50	M	48.00	6.00
G40	39.40	3.10	C92	42.50	2.65	M	45.00	5.00	C92	48.70	1.80
S40	39.50	2.00	C92	42.50	3.55	C92	45.00	5.30	C92	48.70	2.62
V40	39.50	4.00	C92	42.50	5.30	M	45.00	5.50	P49	48.70	3.50
P40	39.70	3.50	A-131	42.52	2.62	S46	45.50	2.00	C92	48.70	3.55
C92	40.00	1.80	M	43.00	2.00	A-133	45.69	2.62	C92	48.70	5.30
M	40.00	2.00	M	43.00	2.50	P46	45.70	3.50	A-135	48.90	2.62
M	40.00	2.50	M	43.00	3.00	M	46.00	2.00	M	49.00	2.50
C92	40.00	2.65	M	43.00	3.50	M	46.00	2.50	M	49.00	3.00
M	40.00	3.00	S44	43.50	2.00	M	46.00	3.00	M	49.00	3.50
M	40.00	3.50	A-924	43.68	3.00	M	46.00	3.50	G50	49.40	3.10
C92	40.00	3.55	C92	43.70	1.80	M	46.00	4.00	S50	49.50	2.00
M	40.00	4.00	C92	43.70	2.65	M	46.00	5.00	M	49.50	3.00
M	40.00	5.00	P44	43.70	3.50	C92	46.20	1.80	P50A	49.60	5.70
C92	40.00	5.30	C92	43.70	3.55	C92	46.20	2.65	P50	49.70	3.50
M	40.00	5.50	C92	43.70	5.30	C92	46.20	3.55	内径50mm以上		
M	40.00	6.00	A-327	43.82	5.33	C92	46.20	5.30			
A-326	40.64	5.33	B-30	43.82	5.33	A-328	46.99	5.33	C92	50.00	1.80
B-29	40.64	5.33	R-30	43.82	5.33	B-31	46.99	5.33	M	50.00	2.00

# O形圈 O-RING



代码 Code	内径 ID	线径 C/S	代码 Code	内径 ID	线径 C/S	代码 Code	内径 ID	线径 C/S	代码 Code	内径 ID	线径 C/S
M	50.00	2.50	A-928	53.09	3.00	A-140	56.82	2.62	M	60.00	7.00
C92	50.00	2.65	A-330	53.34	5.33	A-035	56.87	1.78	A-036	60.05	1.78
M	50.00	3.00	B-33	53.34	5.33	M	57.00	1.50	C92	61.50	2.65
C92	50.00	3.55	R-33	53.34	5.33	M	57.00	2.00	C92	61.50	3.55
M	50.00	4.00	A-406	53.34	6.99	M	57.00	2.50	C92	61.50	5.30
M	50.00	4.50	A-227	53.57	3.53	M	57.00	3.00	A-143	61.60	2.62
M	50.00	5.00	A-138	53.64	2.62	M	57.00	4.00	P62	61.60	5.70
C92	50.00	5.30	A-034	53.70	1.78	M	57.00	5.00	M	62.00	2.00
M	50.00	6.00	M	54.00	2.50	P58	57.60	5.70	M	62.00	2.50
B-32	50.16	5.33	M	54.00	3.00	M	58.00	2.00	M	62.00	3.00
R-32	50.16	5.33	M	54.00	4.00	M	58.00	2.50	M	62.00	4.00
A-405	50.16	6.99	M	54.00	5.00	C92	58.00	2.65	M	62.00	5.00
A-329	50.17	5.33	G55	54.40	3.10	M	58.00	3.00	M	62.00	6.00
A-226	50.39	3.53	S55	54.50	2.00	C92	58.00	3.55	S63	62.50	2.00
A-136	50.47	2.62	C92	54.50	2.65	M	58.00	4.00	P63	62.60	5.70
A-033	50.52	1.78	C92	54.50	3.55	M	58.00	5.00	A-333	62.87	5.33
M	51.00	2.50	V55	54.50	4.00	C92	58.00	5.30	B-36	62.87	5.33
M	51.00	3.00	C92	54.50	5.30	A-141	58.42	2.62	R-36	62.87	5.33
C92	51.50	2.65	P55	54.60	5.70	M	59.00	3.00	A-409	62.87	6.99
C92	51.50	3.55	M	55.00	2.00	A-932	59.36	3.00	M	63.00	2.00
C92	51.50	5.30	M	55.00	2.50	G60	59.40	3.10	M	63.00	2.50
P52	51.60	5.70	M	55.00	3.00	S60	59.50	2.00	C92	63.00	2.65
M	52.00	1.50	M	55.00	3.50	P60	59.60	5.70	M	63.00	3.00
M	52.00	2.00	M	55.00	4.00	A-332	59.69	5.33	C92	63.00	3.55
M	52.00	3.00	M	55.00	5.00	B-35	59.69	5.34	C92	63.00	5.30
M	52.00	3.50	M	55.00	6.00	R-35	59.69	5.34	A-230	63.09	3.53
M	52.00	4.00	A-139	55.25	2.62	A-408	59.69	6.99	A-144	63.17	2.62
M	52.00	5.00	S56	55.50	2.00	A-229	59.92	3.53	A-037	63.22	1.78
A-137	52.07	2.62	P56	55.60	5.70	A-142	59.99	2.62	M	64.00	3.00
S53	52.50	2.00	M	56.00	2.00	M	60.00	1.50	M	64.00	3.50
P53	52.60	5.70	C92	56.00	2.65	M	60.00	2.00	M	64.00	4.00
M	53.00	1.50	M	56.00	3.00	M	60.00	2.50	M	64.00	5.00
M	53.00	2.00	C92	56.00	3.55	C92	60.00	2.65	G65	64.40	3.10
M	53.00	2.50	M	56.00	4.00	M	60.00	3.00	S65	64.50	2.00
C92	53.00	2.65	C92	56.00	5.30	M	60.00	3.50	P65	64.60	5.70
M	53.00	3.00	A-331	56.52	5.33	C92	60.00	3.55	A-145	64.77	2.62
C92	53.00	3.55	B-34	56.52	5.33	M	60.00	4.00	M	65.00	1.50
M	53.00	5.00	R-34	56.52	5.33	M	60.00	4.50	C92	65.00	1.80
C92	53.00	5.30	A-407	56.52	6.99	M	60.00	5.00	M	65.00	2.00
M	53.00	6.00	A-228	56.74	3.53	C92	60.00	5.30	M	65.00	2.50

橡胶膜片

橡胶金属复合件

定制产品

O形圈

星形圈

橡胶档圈

橡胶平垫圈

ED圈

橡胶球条

骨架油封

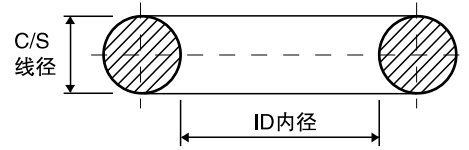
# O形圈 O-RING

## O形圈尺寸表 O-Ring Dimensions

A=美标AS568    B=英标BS1516    C=中国C92标    V.S.P.G=日标  
 A= AS568        B= BS1516        C= C92            V.S.P.G= Japanese standard  
 M=公制尺寸       R=法标  
 M= Metric size    R= French standard

代码 Code	内径 ID	线径 C/S	代码 Code	内径 ID	线径 C/S	代码 Code	内径 ID	线径 C/S	代码 Code	内径 ID	线径 C/S
C92	65.00	2.65	R-38	69.22	5.33	C92	73.00	5.30	M	79.00	3.00
M	65.00	3.00	A-411	69.22	6.99	M	74.00	2.00	M	79.00	7.00
M	65.00	3.50	G70	69.40	3.10	M	74.00	3.00	G80	79.40	3.10
C92	65.00	3.55	A-232	69.44	3.53	M	74.00	4.00	S80	79.50	2.00
M	65.00	4.00	S70	69.50	2.00	C92	74.40	2.65	M	79.50	3.00
M	65.00	4.50	A-148	69.52	2.62	G75	74.40	3.10	P80	79.60	5.70
M	65.00	5.00	A-039	69.57	1.78	S75	74.50	2.00	M	80.00	2.00
C92	65.00	5.30	P70	69.60	5.70	P75	74.60	5.70	M	80.00	2.50
M	66.00	2.00	M	70.00	2.00	M	75.00	2.50	C92	80.00	2.65
M	66.00	3.00	M	70.00	2.50	C92	75.00	2.65	M	80.00	3.00
A-334	66.04	5.33	M	70.00	3.00	M	75.00	3.00	M	80.00	3.50
B-37	66.04	5.33	M	70.00	4.00	M	75.00	3.50	C92	80.00	3.55
R-37	66.04	5.33	M	70.00	4.50	C92	75.00	3.55	M	80.00	4.00
A-410	66.04	6.99	M	70.00	5.00	M	75.00	4.00	M	80.00	5.00
A-231	66.27	3.53	M	70.00	8.00	M	75.00	5.00	C92	80.00	5.30
A-146	66.34	2.62	S71	70.50	2.00	C92	75.00	5.30	M	80.00	6.00
A-038	66.40	1.78	P71	70.60	5.70	M	75.00	6.00	M	80.00	8.00
S67	66.50	2.00	C92	71.00	2.65	A-337	75.57	5.33	A-339	81.92	5.33
P67	66.60	5.70	M	71.00	3.00	B-40	75.57	5.33	B-42	81.92	5.33
M	67.00	1.50	C92	71.00	3.55	R-40	75.57	5.33	R-42	81.92	5.33
M	67.00	2.00	C92	71.00	5.30	A-413	75.57	6.99	A-415	81.92	6.99
M	67.00	2.50	A-149	71.12	2.62	A-234	75.79	3.53	M	82.00	3.00
C92	67.00	2.65	M	72.00	1.50	A-151	75.87	2.62	M	82.00	4.00
M	67.00	3.00	M	72.00	2.00	A-041	75.92	1.78	M	82.00	5.00
C92	67.00	3.55	M	72.00	2.50	M	76.00	2.00	A-236	82.14	3.53
M	67.00	4.00	M	72.00	3.00	M	76.00	2.50	A-152	82.22	2.62
C92	67.00	5.30	M	72.00	4.00	M	76.00	3.00	A-042	82.27	1.78
A-147	67.95	2.62	M	72.00	5.00	M	76.00	4.00	C92	82.50	3.55
M	68.00	2.00	A-336	72.39	5.33	M	76.00	4.50	C92	82.50	5.30
M	68.00	3.00	B-39	72.39	5.33	C92	77.50	3.55	M	83.00	3.50
M	68.00	4.00	R-39	72.39	5.33	C92	77.50	5.30	M	84.00	2.00
M	68.00	5.00	A-412	72.39	6.99	M	78.00	2.00	M	84.00	3.50
M	68.00	7.00	A-233	72.62	3.53	M	78.00	3.00	M	84.00	4.00
C92	69.00	2.65	A-150	72.69	2.62	M	78.00	4.00	V85	84.00	4.00
M	69.00	3.00	A-040	72.75	1.78	M	78.00	5.00	G85	84.40	3.10
C92	69.00	3.55	M	73.00	2.50	A-338	78.74	5.33	S85	84.50	2.00
V70	69.00	4.00	C92	73.00	2.65	B-41	78.74	5.33	P85	84.60	5.70
C92	69.00	5.30	M	73.00	3.00	R-41	78.84	5.33	M	85.00	2.00
A-335	69.22	5.33	C92	73.00	3.55	A-414	78.74	6.99	M	85.00	2.50
B-38	69.22	5.33	M	73.00	5.00	A-235	78.97	3.53	C92	85.00	2.65

# O形圈 O-RING



代码 Code	内径 ID	线径 C/S	代码 Code	内径 ID	线径 C/S	代码 Code	内径 ID	线径 C/S	代码 Code	内径 ID	线径 C/S
M	85.00	3.00	A-342	91.44	5.33	A-344	97.79	5.33	M	103.00	6.00
C92	85.00	3.55	B-45	91.44	5.33	B-47	97.79	5.33	M	104.00	3.00
M	85.00	4.00	R-45	91.44	5.33	R-47	97.79	5.33	M	104.00	4.00
M	85.00	5.00	A-418	91.44	6.99	A-420	97.79	6.99	M	104.00	5.00
C92	85.00	5.30	A-239	91.67	3.53	M	98.00	3.00	M	104.00	6.00
A-340	85.09	5.33	M	92.00	3.00	M	98.00	4.00	A-346	104.14	5.33
B-43	85.09	5.33	M	92.00	4.00	A-241	98.02	3.53	B-49	104.14	5.33
R-43	85.09	5.33	M	92.00	5.00	V100	99.00	4.00	R-49	104.14	5.33
A-416	85.09	6.99	C92	92.50	3.55	G100	99.40	3.10	A-422	104.14	6.99
A-237	85.32	3.53	C92	92.50	5.30	S100	99.50	2.00	A-243	104.37	3.53
M	86.00	2.00	M	93.00	3.00	P100	99.60	5.70	G105	104.40	3.10
M	86.00	3.00	M	93.00	6.50	内径100mm以上			S105	104.50	2.00
M	86.00	4.00	M	94.00	2.50				M	100.00	1.00
M	86.00	5.00	M	94.00	3.00	M	100.00	1.50	P105	104.60	5.70
C92	87.50	3.55	M	94.00	4.00	M	100.00	2.00	M	105.00	2.00
C92	87.50	5.30	G95	94.40	3.10	M	100.00	2.65	M	105.00	2.50
M	88.00	3.00	S95	94.50	2.00	C92	100.00	3.00	M	105.00	3.00
M	88.00	4.00	P95	94.60	5.70	M	100.00	3.55	M	105.00	3.50
M	88.00	5.00	A-343	94.62	5.33	C92	100.00	4.00	M	105.00	4.00
M	88.00	6.00	B-46	94.62	5.33	M	100.00	5.00	M	105.00	5.00
A-341	88.27	5.33	R-46	94.62	5.33	M	100.00	6.00	M	105.00	6.00
B-44	88.27	5.33	A-419	94.62	6.99	C92	100.00	5.30	M	106.00	2.00
R-44	88.27	5.33	A-240	94.84	3.53	M	100.00	7.00	C92	106.00	2.65
A-417	88.27	6.99	A-154	94.92	2.62	M	100.00	8.00	M	106.00	3.00
A-238	88.49	3.53	A-044	94.97	1.78	M	100.00	5.33	C92	106.00	3.55
A-153	88.57	2.62	M	95.00	2.00	A-345	100.96	5.33	M	106.00	5.00
A-043	88.62	1.78	M	95.00	2.50	B-48	100.96	5.33	C92	106.00	5.30
M	89.00	4.50	C92	95.00	2.65	R-48	100.96	5.33	M	106.00	7.00
G90	89.40	3.10	M	95.00	3.00	A-421	100.96	6.99	M	107.00	2.50
S90	89.50	2.00	C92	95.00	3.55	M	101.00	3.00	M	107.00	5.00
P90	89.60	5.70	M	95.00	4.00	M	101.00	4.50	A-347	107.32	5.33
M	90.00	2.00	M	95.00	4.50	A-242	101.19	3.53	B-50	107.32	5.33
M	90.00	2.50	M	95.00	5.00	A-155	101.27	2.62	R-50	107.32	5.33
C92	90.00	2.65	C92	95.00	5.30	A-045	101.32	1.78	A-423	107.32	6.99
M	90.00	3.00	M	95.00	6.00	M	101.50	3.00	A-244	107.54	3.53
C92	90.00	3.55	M	96.00	3.00	P102	101.60	5.70	A-156	107.62	2.62
M	90.00	4.00	M	96.00	4.00	M	102.00	3.00	A-046	107.67	1.78
M	90.00	5.00	M	97.00	5.00	M	102.00	4.00	M	108.00	3.00
C92	90.00	5.30	C92	97.50	3.55	C92	103.00	3.55	M	108.00	4.00
M	90.00	7.00	C92	97.50	5.30	C92	103.00	5.30	M	108.00	5.00

橡胶膜片

橡胶金属复合件

定制产品

O形圈

星形圈

橡胶档圈

橡胶平垫圈

ED圈

橡胶球条

骨架油封

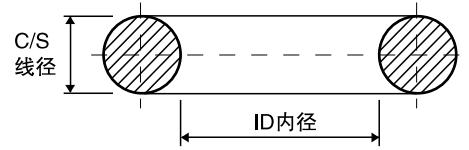
# O形圈 O-RING

## O形圈尺寸表 O-Ring Dimensions

A=美标AS568    B=英标BS1516    C=中国C92标    V.S.P.G=日标  
 A= AS568        B= BS1516        C= C92            V.S.P.G= Japanese standard  
 M=公制尺寸       R=法标  
 M= Metric size    R= French standard

代码 Code	内径 ID	线径 C/S	代码 Code	内径 ID	线径 C/S	代码 Code	内径 ID	线径 C/S	代码 Code	内径 ID	线径 C/S
M	108.00	6.00	M	114.00	3.00	G120	119.40	3.10	M	125.00	2.50
M	108.00	8.00	M	114.00	4.00	S120	119.50	2.00	C92	125.00	2.65
C92	109.00	3.55	M	114.00	6.00	P120	119.60	5.70	M	125.00	3.00
C92	109.00	5.30	M	114.00	7.00	M	120.00	2.00	M	125.00	3.50
C92	109.00	7.00	M	114.00	8.00	M	120.00	2.50	C92	125.00	3.55
G110	109.40	3.10	A-047	114.02	1.78	M	120.00	3.00	M	125.00	4.00
S110	109.50	2.00	G115	114.40	3.10	M	120.00	3.50	M	125.00	5.00
M	109.50	3.00	S115	114.50	2.00	M	120.00	4.00	C92	125.00	5.30
P110	109.60	5.70	P115	114.60	5.70	M	120.00	4.50	M	125.00	6.00
M	110.00	2.00	M	115.00	2.00	M	120.00	5.00	C92	125.00	7.00
M	110.00	3.00	M	115.00	2.50	M	120.00	6.00	M	126.00	4.00
M	110.00	3.50	M	115.00	3.00	A-351	120.02	5.33	M	126.00	4.50
M	110.00	4.00	C92	115.00	3.55	A-427	120.02	6.99	A-353	126.37	5.33
M	110.00	4.50	M	115.00	4.00	B-54	120.02	6.99	A-429	126.37	6.99
M	110.00	5.00	M	115.00	4.50	R-55	120.02	6.99	B-56	126.37	6.99
M	110.00	6.00	M	115.00	5.00	A-248	120.24	3.53	R-57	126.37	6.99
M	110.00	7.00	C92	115.00	5.30	A-158	120.32	2.62	A-250	126.59	3.53
M	110.00	8.00	M	115.00	6.00	A-048	120.37	1.78	A-159	126.67	2.62
A-348	110.49	5.33	C92	115.00	7.00	M	121.00	5.00	A-049	126.72	1.78
B-51	110.49	5.33	M	116.00	3.00	M	122.00	3.00	M	127.00	4.00
R-51	110.49	5.33	M	116.00	4.00	C92	122.00	3.55	M	128.00	2.00
A-424	110.49	6.99	A-350	116.84	5.33	M	122.00	4.00	M	128.00	2.50
A-245	110.72	3.53	A-426	116.84	6.99	M	122.00	4.50	M	128.00	3.00
D112	111.50	2.00	B-53	116.84	6.99	M	122.00	5.00	C92	128.00	3.55
P112	111.60	5.70	R-54	116.84	6.99	C92	122.00	5.30	M	128.00	4.00
C92	112.00	2.65	M	117.00	4.00	M	122.00	6.00	C92	128.00	5.30
M	112.00	3.00	M	117.00	7.00	C92	122.00	7.00	M	128.00	6.00
C92	112.00	3.55	A-247	117.07	3.53	M	122.00	8.00	C92	128.00	7.00
M	112.00	4.00	M	118.00	2.00	M	123.00	6.00	M	128.00	9.00
M	112.00	5.00	C92	118.00	2.65	A-352	123.19	5.33	M	129.00	4.00
C92	112.00	5.30	M	118.00	3.00	A-428	123.19	6.99	G130	129.40	3.10
C92	112.00	7.00	C92	118.00	3.55	B-55	123.19	6.99	S130	129.50	2.00
M	112.00	8.00	M	118.00	4.00	R-56	123.19	6.99	A-354	129.54	5.33
A-349	113.67	5.33	M	118.00	4.50	A-249	123.42	3.53	A-430	129.54	6.99
B-52	113.67	5.33	M	118.00	5.00	M	124.00	3.00	B-57	129.54	6.99
R-52	113.67	5.33	C92	118.00	5.30	M	124.00	4.00	R-58	129.54	6.99
A-425	113.67	6.99	M	118.00	6.00	G125	124.40	3.10	P130	129.60	5.70
R-53	113.67	6.99	C92	118.00	7.00	S125	124.50	2.00	A-251	129.77	3.53
A-246	113.89	3.53	M	119.00	3.00	P125	124.60	5.70	M	130.00	2.00
A-157	113.97	2.62	V120	119.00	4.00	M	125.00	2.00	M	130.00	2.50

# O形圈 O-RING



代码 Code	内径 ID	线径 C/S	代码 Code	内径 ID	线径 C/S	代码 Code	内径 ID	线径 C/S	代码 Code	内径 ID	线径 C/S
M	130.00	3.00	M	136.00	3.50	A-255	142.47	3.53	C92	150.00	2.65
M	130.00	4.00	C92	136.00	3.55	M	143.00	2.00	M	150.00	3.00
M	130.00	4.50	M	136.00	4.00	M	144.00	3.00	C92	150.00	3.55
M	130.00	5.00	M	136.00	5.00	M	144.00	4.00	M	150.00	4.00
M	130.00	6.00	C92	136.00	5.30	M	144.00	5.00	M	150.00	4.50
M	130.00	8.00	C92	136.00	7.00	G145	144.40	3.10	M	150.00	5.00
S132	131.50	2.00	A-253	136.12	3.53	S145	144.50	2.00	C92	150.00	5.30
P132	131.60	5.70	M	137.00	4.00	P145	144.60	5.70	M	150.00	6.00
C92	132.00	2.65	M	138.00	3.00	M	145.00	2.50	C92	150.00	7.00
M	132.00	3.00	M	138.00	5.00	M	145.00	3.50	M	150.00	8.00
C92	132.00	3.55	M	138.00	6.00	C92	145.00	3.55	A-361	151.77	5.33
M	132.00	4.00	M	139.00	7.00	M	145.00	4.00	A-437	151.77	6.99
M	132.00	5.00	A-357	139.07	5.33	M	145.00	5.00	B-64	151.77	6.99
C92	132.00	5.30	A-433	139.07	6.99	C92	145.00	5.30	R-65	151.77	6.99
C92	132.00	7.00	B-60	139.07	6.99	C92	145.00	7.00	A-258	151.99	3.53
M	132.00	8.00	R-61	139.07	6.99	M	145.00	8.00	M	152.00	5.00
A-355	132.72	5.33	A-254	139.29	3.53	A-359	145.42	5.33	M	152.00	7.00
A-431	132.72	6.99	A-161	139.37	2.62	A-435	145.42	6.99	A-163	152.07	2.62
B-58	132.72	6.99	G140	139.40	3.10	B-62	145.42	6.99	M	153.00	3.00
R-59	132.72	6.99	S140	139.50	2.00	R-63	145.42	6.99	M	153.00	6.00
A-252	132.94	3.53	M	139.50	3.00	A-256	145.64	3.53	M	154.00	3.00
M	133.00	3.50	P140	139.60	5.70	A-162	145.72	2.62	G155	154.30	5.70
M	133.00	4.00	M	140.00	2.00	M	146.00	3.00	P155	154.50	8.40
A-160	133.02	2.62	M	140.00	2.50	M	146.00	4.00	M	155.00	3.00
A-050	133.07	1.78	C92	140.00	2.65	M	148.00	6.00	C92	155.00	3.55
M	134.00	3.00	M	140.00	3.00	V150	148.50	4.00	M	155.00	4.00
M	134.00	4.00	C92	140.00	3.55	A-360	148.59	5.33	M	155.00	5.00
G135	134.40	3.10	M	140.00	4.00	A-436	148.59	6.99	C92	155.00	5.30
S135	134.50	2.00	M	140.00	5.00	B-63	148.59	6.99	C92	155.00	7.00
P135	134.60	5.70	C92	140.00	5.30	R-64	148.59	6.99	M	156.00	2.00
M	135.00	2.50	M	140.00	6.00	A-257	148.82	3.53	M	156.00	4.00
M	135.00	3.00	C92	140.00	7.00	M	149.00	3.00	M	158.00	5.00
M	135.00	3.50	M	140.00	8.00	G150	149.30	5.70	M	158.00	6.00
M	135.00	4.00	M	142.00	3.00	S150	149.50	2.00	A-362	158.12	5.33
M	135.00	5.00	M	142.00	4.00	P150A	149.50	8.40	A-438	158.12	6.99
M	135.00	6.00	M	142.00	6.00	P150	149.60	5.70	B-65	158.12	6.99
A-356	135.89	5.33	A-358	142.24	5.33	内径150mm以上			R-66	158.12	6.99
A-432	135.89	6.99	A-434	142.24	6.99				A-259	158.34	3.53
B-59	135.89	6.99	B-61	142.24	6.99	M	150.00	2.00	A-164	158.42	2.62
R-60	135.89	6.99	R-62	142.24	6.99	M	150.00	2.50	M	159.00	4.00

橡胶膜片

橡胶金属复合件

定制产品

O形圈

星形圈

橡胶档圈

橡胶平垫圈

ED圈

橡胶球条

骨架油封

# O形圈 O-RING

## O形圈尺寸表 O-Ring Dimensions

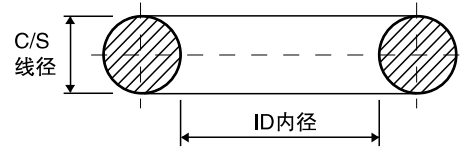
A=美标AS568    B=英标BS1516    C=中国C92标    V.S.P.G=日标  
 A= AS568        B= BS1516        C= C92            V.S.P.G= Japanese standard  
 M=公制尺寸       R=法标  
 M= Metric size    R= French standard

代码 Code	内径 ID	线径 C/S	代码 Code	内径 ID	线径 C/S	代码 Code	内径 ID	线径 C/S	代码 Code	内径 ID	线径 C/S
G160	159.30	5.70	C92	170.00	3.55	M	180.00	3.50	M	190.00	3.00
P160	159.50	8.40	M	170.00	4.00	C92	180.00	3.55	M	190.00	3.50
M	160.00	2.00	M	170.00	5.00	M	180.00	4.00	C92	190.00	3.55
M	160.00	2.50	C92	170.00	5.30	M	180.00	5.00	M	190.00	4.00
C92	160.00	2.65	M	170.00	6.00	C92	180.00	5.30	M	190.00	5.00
M	160.00	3.00	C92	170.00	7.00	M	180.00	6.00	C92	190.00	5.30
C92	160.00	3.55	M	170.00	8.00	C92	180.00	7.00	M	190.00	6.00
M	160.00	4.00	A-364	170.82	5.33	M	180.00	8.00	C92	190.00	7.00
M	160.00	4.50	A-440	170.82	6.99	M	182.00	3.00	M	190.00	7.00
M	160.00	5.00	B-67	170.82	6.99	M	182.00	6.00	M	190.00	8.00
C92	160.00	5.30	R-68	170.82	6.99	A-366	183.52	5.33	A-264	190.10	3.53
M	160.00	6.00	A-261	170.04	3.53	A-442	183.52	6.99	A-169	190.17	2.62
C92	160.00	7.00	A-166	171.12	2.62	B-69	183.52	6.99	M	192.00	2.00
M	160.00	8.00	M	172.00	4.00	R-70	183.52	6.99	M	192.00	3.00
M	164.00	3.00	M	172.00	6.00	A-263	183.74	3.53	M	192.00	4.00
M	164.00	4.00	M	172.00	7.00	A-168	183.82	2.62	M	193.00	6.00
G165	164.30	5.70	V175	173.00	4.00	M	184.00	3.00	M	194.00	2.00
A-363	164.46	5.33	M	174.00	3.00	M	184.00	8.00	M	194.00	3.00
A-439	164.47	6.99	G175	174.30	5.70	G185	184.30	5.70	G195	194.30	5.70
B-66	164.47	6.99	P175	174.50	8.40	P185	184.50	8.40	P195	194.50	8.40
R-67	164.47	6.99	C92	175.00	3.55	M	185.00	3.00	M	195.00	2.50
P165	164.50	8.40	M	175.00	4.00	C92	185.00	3.55	M	195.00	3.00
A-260	164.69	3.53	M	175.00	5.00	M	185.00	4.00	M	195.00	3.50
A-165	164.77	2.62	C92	175.00	5.30	M	185.00	4.50	C92	195.00	3.55
M	165.00	2.00	M	175.00	6.00	M	185.00	5.00	M	195.00	4.00
M	165.00	3.50	C92	175.00	7.00	C92	185.00	5.30	M	195.00	5.00
C92	165.00	3.55	M	177.00	3.50	M	185.00	6.00	C92	195.00	5.30
M	165.00	4.00	M	177.00	4.00	C92	185.00	7.00	M	195.00	6.00
M	165.00	5.00	A-365	177.17	5.33	M	186.00	3.50	C92	195.00	7.00
C92	165.00	5.30	A-441	177.17	6.99	M	186.00	7.00	A-368	196.22	5.33
C92	165.00	7.00	B-68	177.17	6.99	M	188.00	2.00	A-444	196.22	6.99
M	166.00	6.00	R-69	177.17	6.99	M	188.00	3.00	B-71	196.22	6.99
M	167.00	3.00	A-262	177.39	3.53	M	188.00	4.00	R-72	196.22	6.99
M	168.00	4.00	A-167	177.47	2.62	M	188.00	6.00	A-265	196.44	3.53
G170	169.30	5.70	M	179.00	3.00	G190	189.30	5.70	A-170	196.52	2.62
P170	169.50	8.40	G180	179.30	5.70	P190	189.50	8.40	M	198.00	4.00
M	170.00	2.50	P180	179.50	8.40	A-367	189.87	5.33	G200	199.30	5.70
C92	170.00	2.65	M	180.00	1.50	A-443	189.87	6.99	P200	199.50	8.40
M	170.00	3.00	C92	180.00	2.65	B-70	189.87	6.99			
M	170.00	3.50	M	180.00	3.00	R-71	189.87	6.99			

内径200mm以上



# O形圈 O-RING



代码 Code	内径 ID	线径 C/S	代码 Code	内径 ID	线径 C/S	代码 Code	内径 ID	线径 C/S	代码 Code	内径 ID	线径 C/S
M	200.00	2.00	M	212.00	4.00	B -74	227.97	6.99	M	243.00	8.50
M	200.00	3.00	C92	212.00	5.30	R -75	227.97	6.99	M	244.00	7.00
C92	200.00	3.55	M	212.00	6.00	M	227.00	4.00	P245	244.50	8.40
M	200.00	3.55	C92	212.00	7.00	A -270	228.19	3.53	M	245.00	3.00
M	200.00	4.00	P215	214.50	8.40	A -175	228.27	2.62	M	245.00	5.00
M	200.00	5.00	M	215.00	3.00	G230	229.30	5.70	M	246.00	4.00
C92	200.00	5.30	M	215.00	5.00	P230	229.50	8.40	M	247.00	7.00
M	200.00	6.00	M	215.00	6.00	M	230.00	3.00	A -376	247.02	5.33
C92	200.00	7.00	M	215.00	7.00	M	230.00	4.00	A -273	247.24	3.53
M	202.00	3.50	A -371	215.27	5.33	M	230.00	5.00	A -178	247.32	2.62
M	202.00	5.50	A -446	215.27	6.99	M	230.00	6.00	M	248.00	5.00
A -369	202.57	5.33	B -73	215.27	6.99	C92	230.00	7.00	G250	249.30	5.70
A -445	202.57	6.99	R -74	215.27	6.99	M	230.00	8.00	P250	249.50	8.40
B -72	202.57	6.99	A -268	215.49	3.53	M	233.00	3.00	内径250mm以上		
R -73	202.57	6.99	A -173	215.57	2.62	A -374	234.32	5.33	M	250.00	3.00
A -266	202.79	3.53	M	216.00	4.00	P235	234.50	8.40	M	250.00	4.00
A -171	202.87	2.62	M	217.00	3.00	A -271	234.54	3.53	M	250.00	5.00
M	203.00	3.00	M	217.00	5.00	A -176	234.62	2.62	C92	250.00	5.30
M	204.00	4.00	M	218.00	6.00	M	235.00	3.00	M	250.00	6.00
M	204.00	6.00	C92	218.00	7.00	M	235.00	4.00	C92	250.00	7.00
P205	204.50	8.40	G220	219.30	5.70	M	235.00	5.00	M	250.00	7.00
M	205.00	2.00	P220	219.50	8.40	M	235.00	7.00	M	250.00	7.00
M	205.00	3.00	M	220.00	3.00	C92	236.00	5.30	M	250.00	8.00
M	205.00	5.00	M	220.00	4.00	C92	236.00	7.00	A -377	253.37	5.33
M	205.00	6.00	M	220.00	5.00	M	238.00	5.00	A -449	253.37	6.99
C92	206.00	7.00	M	220.00	6.00	G240	239.30	5.70	B -76	253.37	6.99
M	208.00	6.00	A -372	221.62	5.33	P240	239.50	8.40	R -77	253.37	6.99
M	208.00	8.00	A -269	221.84	3.53	M	240.00	3.00	A -274	253.59	3.53
P209	208.50	8.40	A -174	221.92	2.62	M	240.00	4.00	P255	253.50	8.40
A -370	208.92	5.33	M	222.00	4.00	M	240.00	5.00	M	255.00	4.00
A -267	209.14	3.53	V225	222.50	6.00	M	240.00	6.00	M	255.00	5.00
A -172	208.22	2.62	C92	224.00	5.30	M	240.00	8.00	C92	258.00	7.00
G210	209.30	5.70	C92	224.50	7.00	A -375	240.67	5.33	G260	259.30	5.70
P210	209.50	8.40	P225	224.50	8.40	A -448	240.67	6.99	P260	259.50	8.40
M	210.00	3.00	M	225.00	3.00	B -75	240.67	6.99	M	260.00	2.50
M	210.00	3.50	M	225.00	4.00	R -76	240.67	6.99	M	260.00	3.00
M	210.00	4.00	M	225.00	5.00	A -272	240.89	3.53	M	260.00	4.00
M	210.00	5.00	M	225.00	8.00	A -177	240.97	2.62	M	260.00	5.00
M	210.00	6.00	A -373	227.97	5.33	M	242.00	6.00	M	260.00	6.00
M	210.00	8.00	A -447	227.97	6.99	C92	243.00	7.00	M	260.00	7.00

橡胶膜片

橡胶金属复合件

定制产品

O形圈

星形圈

橡胶档圈

橡胶平垫圈

ED圈

橡胶球条

骨架油封

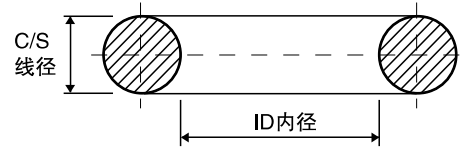
# O形圈 O-RING

## O形圈尺寸表 O-Ring Dimensions

A=美标AS568    B=英标BS1516    C=中国C92标    V.S.P.G=日标  
 A= AS568        B= BS1516        C= C92            V.S.P.G= Japanese standard  
 M=公制尺寸       R=法标  
 M= Metric size    R= French standard

代码 Code	内径 ID	线径 C/S	代码 Code	内径 ID	线径 C/S	代码 Code	内径 ID	线径 C/S	代码 Code	内径 ID	线径 C/S
M	260.00	8.00	M	280.00	8.00	M	310.00	4.00	M	340.00	5.00
M	262.00	6.00	M	282.00	4.00	M	310.00	5.00	M	340.00	6.00
P265	264.50	8.40	M	284.00	6.00	M	314.00	8.00	M	342.00	8.00
M	265.00	3.00	P285	284.00	8.40	P315	314.50	8.40	A-456	342.27	6.99
M	265.00	4.00	M	285.00	3.00	M	315.00	4.00	B-83	342.27	6.99
M	265.00	8.00	M	285.00	4.00	M	315.00	5.00	R-84	342.27	6.99
C92	265.00	5.30	G29	289.30	5.70	C92	315.00	5.30	M	345.00	5.00
M	265.00	6.00	P29	289.50	8.40	M	315.00	6.00	C92	345.00	7.00
C92	265.00	7.00	M	290.00	3.00	C92	315.00	7.00	M	347.00	9.00
M	265.00	8.00	M	290.00	5.00	A-454	316.87	6.99	G350	349.30	5.70
A-378	266.07	5.33	M	290.00	6.00	B-81	316.87	6.99	M	350.00	5.00
A-450	266.07	6.99	C92	290.00	7.00	R-82	316.87	6.99	P355	354.50	8.40
B-77	266.07	6.99	M	290.00	8.00	P320	319.50	8.40	A-383	354.97	6.33
R-78	266.07	6.99	A-380	291.47	5.33	M	320.00	2.50	A-457	354.97	6.99
A-275	266.29	3.53	A-452	291.47	6.99	M	320.00	3.00	B-84	354.97	6.99
G270	269.30	5.70	B-79	291.47	6.99	M	320.00	5.00	R-85	354.99	6.99
P270	269.50	8.40	R-80	291.47	6.99	M	320.00	6.00	M	355.00	4.00
M	270.00	3.00	A-277	291.69	3.53	M	320.00	7.00	M	355.00	5.00
M	270.00	4.00	M	292.00	4.00	M	320.00	8.00	C92	355.00	5.30
M	270.00	5.00	P295	294.50	8.40	M	325.00	5.00	M	355.00	6.00
M	270.00	6.00	M	295.00	6.00	M	325.00	6.00	C92	355.00	7.00
V275	272.00	6.00	M	297.00	4.00	C92	325.00	7.00	A-280	355.19	3.53
C92	272.00	7.00	G300	299.30	5.70	A-382	329.57	5.33	P360	259.50	8.40
M	274.00	3.00	P300	299.50	8.40	A-455	329.57	6.99	M	360.00	4.00
P275	274.50	8.40	内径300mm以上			B-82	329.57	6.99	M	360.00	8.00
M	275.00	4.00	M	300.00	3.00	R-83	329.57	6.99	C92	365.00	7.00
M	275.00	5.00	M	300.00	5.00	A-279	329.79	3.53	M	367.00	3.50
A-379	278.77	5.33	C92	300.00	5.30	M	330.00	4.00	M	367.00	5.00
A-451	278.77	6.99	M	300.00	6.00	M	330.00	5.00	A-458	367.67	6.99
B-78	278.77	6.99	C92	300.00	7.00	M	330.00	6.00	B-85	367.67	6.99
R-79	278.77	6.99	A-381	304.17	5.33	M	330.00	8.00	R-86	367.67	6.99
A-276	278.99	3.53	A-453	304.17	6.99	M	331.00	3.00	M	368.00	6.00
G280	279.30	5.70	B-80	304.17	6.99	P335	334.50	8.40	G370	369.30	5.70
P280	279.50	8.40	R-81	304.17	6.99	C92	335.00	5.30	M	370.00	4.00
M	280.00	3.00	A-278	304.39	3.53	M	335.00	6.00	M	370.00	5.00
M	280.00	4.00	M	305.00	4.00	C92	335.00	7.00	M	371.00	8.50
M	280.00	5.00	M	305.00	5.00	G340	339.30	5.70	M	374.00	8.00
C92	280.00	5.30	C92	307.00	7.00	P340	339.50	8.40	P375	374.50	8.40
M	280.00	6.00	M	310.00	3.00	M	340.00	3.50	M	375.00	5.00
C92	280.00	7.00				M	340.00	4.00	C92	375.00	5.30

# O形圈 O-RING



代码 Code	内径 ID	线径 C/S	代码 Code	内径 ID	线径 C/S	代码 Code	内径 ID	线径 C/S	代码 Code	内径 ID	线径 C/S
C92	375.00	7.00	M	420.00	5.00	C92	500.00	7.00			
M	376.00	6.00	M	425.00	4.00	P505	504.50	8.40			
M	380.00	3.00	C92	425.00	7.00	A-389	506.86	5.33			
M	380.00	4.00	M	425.00	8.00	A-469	506.86	6.99			
M	380.00	8.00	M	429.00	6.00	C9	515.00	7.00			
A-384	380.00	5.33	G430	429.30	5.70	C92	530.00	7.00			
A-459	380.37	6.99	A-283	430.66	3.53	A-390	532.26	5.33			
B-86	380.37	6.99	A-386	430.66	5.33	A-470	532.26	6.99			
R-87	380.37	6.99	A-463	430.66	6.99	P535	534.50	8.40			
A-281	380.59	3.53	C92	437.00	7.00	C92	545.00	7.00			
P385	384.50	8.40	M	440.00	4.00	A-391	557.66	5.33			
M	385.00	5.00	A-464	443.36	6.99	A-471	557.66	6.99			
M	386.00	6.00	M	444.00	8.00	C92	560.00	7.00			
C92	387.00	7.00	M	448.00	6.00	C92	580.00	7.00			
M	390.00	4.00	M	450.00	5.00	A-392	582.68	5.33			
M	390.00	9.00	C92	450.00	7.00	A-472	582.68	6.99			
A-460	393.07	6.99	A-284	456.06	3.53	G590	589.30	5.70			
B-87	393.07	6.99	A-387	456.06	5.33	内径600mm以上					
R-88	393.07	6.99	A-465	456.06	6.99	C92	600.00	7.00			
M	395.00	5.00	M	460.00	4.00	A-393	608.08	5.33			
P400	399.50	8.40	M	460.00	5.00	A-473	608.08	6.99			
内径400mm以上			M	460.00	8.00	C92	615.00	7.00			
M	400.00	4.00	C92	462.00	7.00	P630	629.50	8.40			
M	400.00	5.00	A-466	468.76	6.99	C92	630.00	7.00			
C92	400.00	5.30	M	470.00	4.00	A-394	633.48	5.33			
C92	400.00	7.00	M	470.00	6.00	A-474	633.48	6.99			
M	400.00	8.00	M	475.00	5.00	C92	650.00	7.00			
A-282	405.26	3.53	C92	475.00	7.00	A-395	658.88	5.33			
A-385	405.26	5.33	M	480.00	6.00	A-475	658.88	6.99			
A-461	405.26	6.99	A-388	481.46	5.33	C92	670.00	7.00			
M	410.00	4.00	A-467	481.46	6.99						
M	410.00	8.00	C92	487.00	7.00						
C92	412.00	7.00	M	490.00	5.00						
M	412.00	8.00	M	490.00	8.00						
M	415.00	5.00	M	492.00	4.00						
A-462	417.96	6.99	A-468	494.16	6.99						
B-88	417.96	6.99	G500	499.30	5.70						
P420	419.50	8.40	P500	499.50	8.40						
M	420.00	4.00	内径500mm以上								

橡胶膜片

橡胶金属复合件

定制产品

O形圈

星形圈

橡胶档圈

橡胶平垫圈

□O圈

橡胶球条

骨架油封